

KR 708-1

Hydraulisches Raupenbohrgerät Hydraulic Drill Rig



KLEMM
Bohrtechnik

KR 708-1

Das neu entwickelte Klemm-Raupenbohrgerät KR 708-1 schließt die Lücke zwischen den kleinen Bohrgeräten KR 500 bis KR 704 und dem kleinsten Ankerbohrgerät KR 802-2.

Die KR 708-1 ist universell einsetzbar für Bohrverfahren mit Kraftdrehköpfen (KH 9 - KH 27) und Hydraulikhämmern (KD 511 - KD 1215 R).

Für die optimale Anpassung an das jeweilige Bohrverfahren steht eine Reihe von Optionen zu Verfügung:

- Kraftdrehköpfe bis 27 kNm (KH 9, KH 13 S, KH 16, KH 27)
- Hydraulische Klemm- und Brechvorrichtung für Rohre bis Ø 508 mm (20")
- Seilwinde bis 20 kN Zugkraft
- Drehbare Turmkrone für Winden bis 10 kN Zugkraft
- Hochdruckinjektionsausrüstung (für 1-, 2- und 3-Phasensystem)
- 2-Speed-Motoren für Kraftdrehkopf und Hydraulikhammer
- Lafette Typ 162 (60 kN Rückzugkraft)
- Lafette Typ 202 (100 kN Rückzugkraft)
- seitlich verschiebbarer Schlitten
- Bohrlafette für unterschiedliche Raumhöhen, verlängerbar

Das Bohrgerät erfüllt die neuesten Abgasbestimmungen Stufe II und besitzt serienmäßig eine elektronische Motordrehzahleinstellung, welche stufenlos vom Steuerstand und vom Fahrerstand regelbar ist.

Die Konzeption des Gerätes erlaubt mit geringem Demontageaufwand, das Grundgerät vom Raupenfahrwerk zu demontieren.

The new Klemm drill rig KR 708-1 was developed to close the gap between the small rigs from type KR 500 to KR 704 and the smallest anchor drill rig type KR 802-2.

The KR 708-1 is a multi-purpose drill rig for all drilling systems with rotary heads (KH 9 - KH 27) and hydraulic drifters (KD 511 - KD 1215 R).

A series of options is available to provide the optimum rig configuration for a particular drilling process:

- Rotary heads up to 27 kNm (19.915 ftlbs) torque (KH 9, KH 13 S, KH 16, KH 27)
- Hydraulic clamping and breaking device for casings up to Ø 508 mm (20")
- Cable winch up to 20 kN (4.400 lbs) pull-force
- Slewable cat-head for winches up to 10 kN (2.200 lbs) pull-force
- Jet grouting equipment (for single-, double- and triple phase systems)
- 2-speed motors for rotary heads and hydraulic drifters
- Drill mast type 162 (with 60 kN / 6 tons / 13.500 lbs retraction force)
- Drill mast type 202 (with 100 kN / 10 tons / 22.200 lbs retraction force)
- Lateral slide
- Sectional mast, for different head rooms adaptable

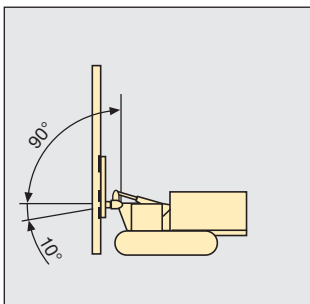
The drill rig complies to the latest emission regulations EURO COM II.

As a standard it is also equipped with a continuously adjustable electronic RPM control unit, which can be operated from the drillers control panel or from the drivers stand.

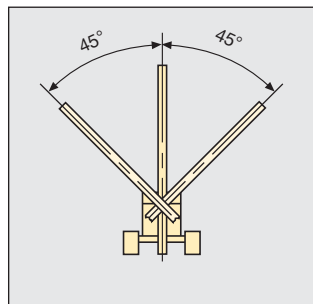
The rig conception allows an easy dismantling of the complete basic unit from the crawler base.

Schwenkbereiche

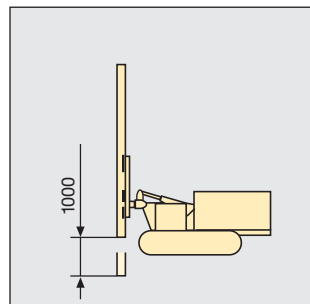
Mast Movements



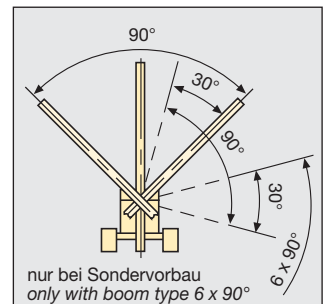
Lafette aufrichten
mast tilting



Lafette schwenken
side inclination



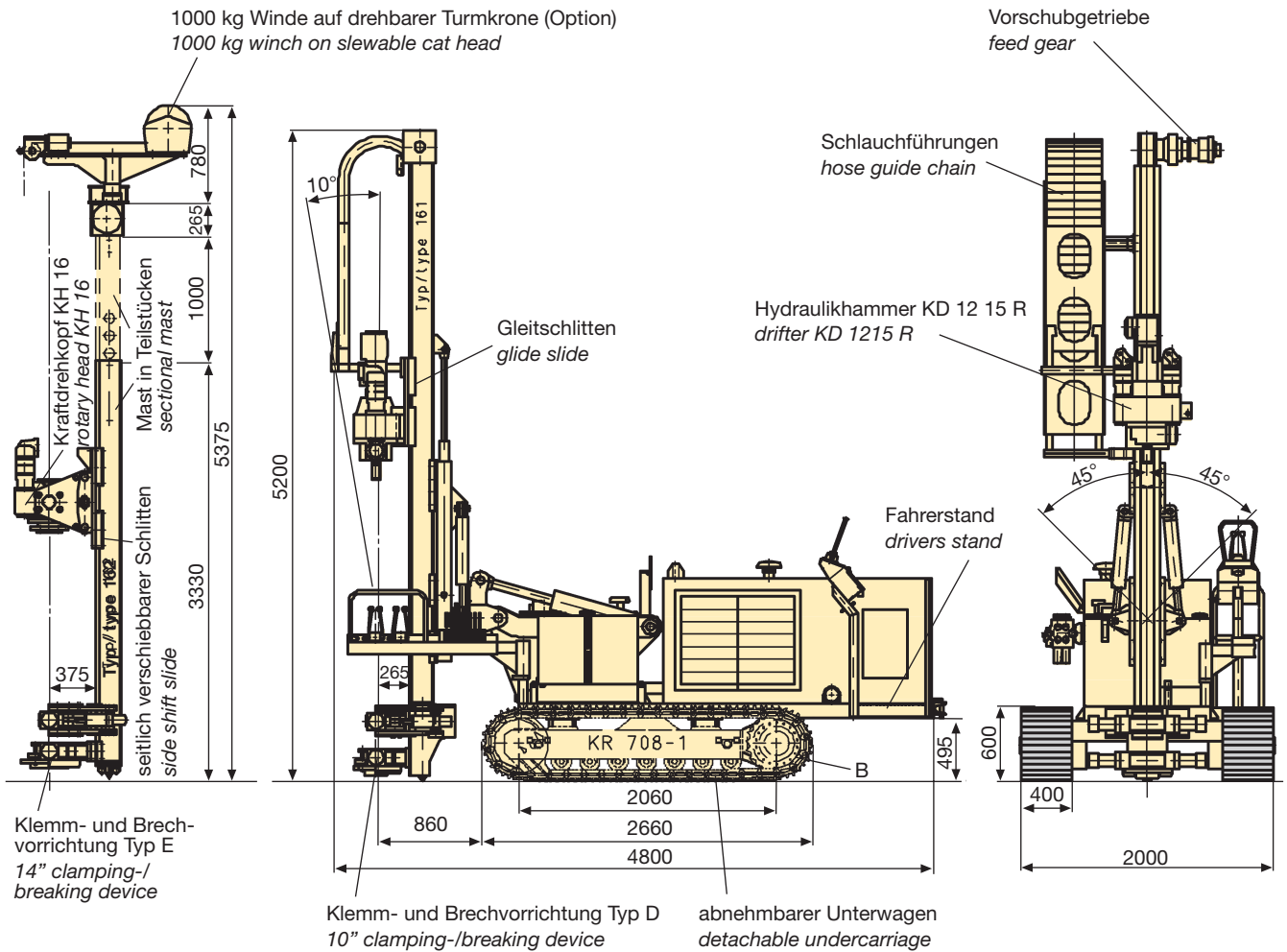
Lafette verschieben
mast shifting



Option:
Lafette schwenken 6 x 90°
optional:
side inclination 6 x 90°

Kinematisch mögliche Schwenkbereiche der Basisversion KR 708-1. Bei Sonder- oder Zusatzausstattungen sind Abweichungen hiervon möglich.

Kinematically possible mast movements of the base unit KR 708-1. Deviations possible in case of special or optional equipment.

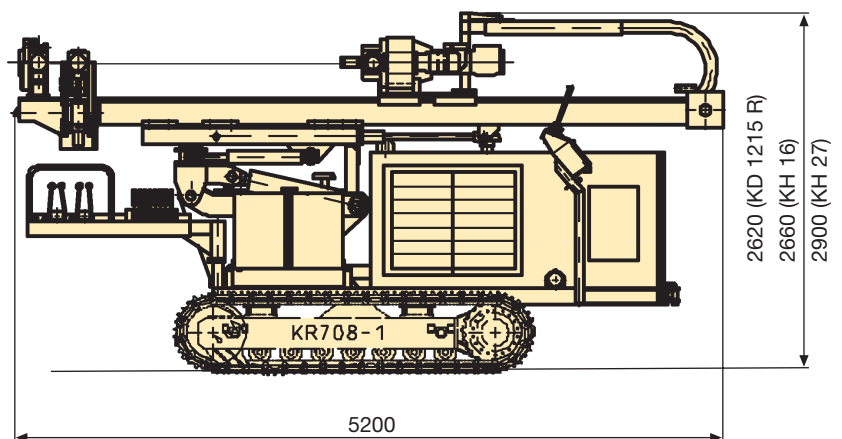


Transportabmessungen

Transport Dimensions

Gesamtlänge overall length: 5200 mm
Gesamtbreite overall width: 2000 mm

Angaben gelten für die Basiskonfiguration.
Data according to basic configuration.



Motor		Engine				
CAT-Dieselmotor/Perkins	CAT-Diesel engine/Perkins			3054 E-DIT*/1104 C-E44T		
zertifiziert nach	certified			Euro COM 2 / EPA Tier 2		
max. Leistung	max. power output	kW / hp		86 / 118		
Leistung / bei 2400 U/min.	rated output/at 2400 rpm	kW / hp		86 / 118		
mit Tropenkühler	with tropical combi-cooling system					
Dieseltank	fuel tank capacity	l		160		
Hydrauliksystem		Hydraulic system				
Hydraulikpumpen		hydraulic pumps				
1. Kreislauf	1st circuit	l/min		96,0		
2. Kreislauf	2nd circuit	l/min		76,8		
3. Kreislauf	3rd circuit	l/min		19,2		
4. Kreislauf	4th circuit	l/min		8,4		
Systemdruck	operating pressure	bar		250		
Hydrauliktank	hydraulic oil tank capacity	l		350		
Raupenfahrwerk		Crawler base				
Laufwerk	crawler type		B 1			
Zugkraft max.	towing force	kN		75		
Fahrgeschwindigkeit	crawler speed	km/h		1,7		
Spez. Bodendruck	spez. ground pressure	N/cm ²		4,2		
Gesamtbreite	overall width	mm		2000		
3-Steg-Bodenplatten	web track shoes	mm		400		
Länge der Fahrschiffe	length of crawler units	mm		2660		
Länge (Achsabstand)	length (axle to axle)	mm		2060		
Bodenfreiheit	ground clearance	mm		340		
Bohrlafetten	Drill masts	Typ / type	161*	162	202	
Vorschubgetriebe	feed gear					
Gesamtlänge, ohne Winde	total length w/o winch	mm	5200	4600	4600	
Vorschublänge	feed length	mm	3100	2700	2300	
max. Gestängelänge	max. casing length	mm	2500	2000	2000	
Vorschub-/Rückzugskraft	feed / retraction force	kN	40	60	100	
Vorschubgeschwindigkeit	feed rate	m/min	9,7	5,8	6,2	
Rückzugsgeschwindigkeit	retraction rate	m/min	9,7	5,8	6,2	
Vorschub schnell	fast feed rate	m/min	48,6	29,3	17,2	
Rückzug schnell	fast retraction rate	m/min	48,6	29,3	17,2	
Kraftdrehkopf	Rotary head					
empfohlen	recommended	KH 9, KH 10 S, KH 13, KH 13 S, KH 16, KH 27				
Hydraulikhammer	Hydraulic drifter					
empfohlen	recommended	KD 511, KD 911, KD 1011, KD 1215 R				
Transportgewichte (ca.)	Transport weights (approx.)					
mit Lafette 161 u. KD 1215 R	with mast type 161 and KD 1215 R	t / lbs	6,9 / 15210			
mit Lafette 162 u. KH 16	with mast type 162 and KH 16	t / lbs	7,8 / 17191			
mit Lafette 202 u. KH 27	with mast type 202 and KH 27	t / lbs	8,2 / 18073			

* Standard

KR 708-1



Baustelle England
Jobsite England



Hydraulikhammer KD 1215 R
Hydraulic drifter KD 1215 R



Mikropfahlbohrungen Ø 344 mm
Micro-piles Ø 344 mm



Kraftdrehkopf Typ KH 16 mit seitlich verschiebbarem Schlitten (Option)
Rotary head type KH 16, with lateral slide (optional)

KLEMM

Bohrtechnik

KLEMM Bohrtechnik GmbH
Postfach 1265
D-57484 Drolshagen
Telefon: +49(0)2761/705-0
Telefax: +49(0)2761/705-50
E-mail: klemm-bt@klemm-mail.de
Internet: <http://www.klemm-bt.de>



Technische Änderungen ohne Vorankündigung und Verpflichtung gegenüber früher gelieferten Geräten. Die abgebildeten Geräte können Sonderausstattungen haben. Irrtum und Druckfehler vorbehalten.

Technical specifications are subject to modifications without prior notice and incurring responsibility for machines previously sold. The shown machines may have optional equipment. Error and misprints reserved.

