

# KR 702-1

## Hydraulisches Bohrgerät Hydraulic Drill Rig



**KLEMM**  

---

**Bohrtechnik**

# KR 702-1

Das Bohrgerät KR 702-1 wurde als Nachfolger der KR 70101 konzipiert und stellt damit eine konsequente Weiterentwicklung innerhalb der KLEMM-Minibohrgeräte-Baureihe dar.

Ein besonderes Augenmerk wurde darauf gelegt, gleichzeitig äußerst kompakte Außenabmessungen und eine gesteigerte Tragfähigkeit und Stabilität des Gerätes zu realisieren.

Die KR 702-1 kann einerseits unter beengten Verhältnissen eingesetzt werden, da Türdurchfahrten von 2 m Höhe und 750 mm Breite möglich sind. Durch die Teleskopierbarkeit des Raupenfahrwerks auf 1,25 m, wobei jede Raupenfahrwerksseite separat spreizbar ist, ergibt sich andererseits eine ausgezeichnete Stabilität, so dass mit dem neuen Sternschwenkkopf (6 x 90° durch Umstecken) auch Ankerbohrungen ausgeführt werden können. Die Standsicherheit wird auch durch die teleskopierbare hydraulische 2-Punkt-Abstützung gewährleistet.

Neu entwickelt wurde eine Teleskoplafette Typ 164 mit hydraulischer Ablaufsteuerung und einer Rückzugkraft von 60 kN. Bei gleicher Baulänge wird mit dieser Teleskoplafette ein ca. 300 mm größerer Verfahrweg realisiert.

Das Gerät kann maximal mit dem Drehgetriebe KH 16, dem Hydraulikhammer KD 1011 oder unserem DUO-Getriebe KH 8/4 ausgerüstet werden. Die Ölzuschaltung im Bohrbetrieb mit Kraftdrehköpfen (KH-Baureihe) ermöglicht eine höhere Drehzahl des Bohrgestänges bei gleichbleibendem Drehmoment.

Sämtliche Bohr- und Fahrfunktionen sind feinfühlig hydraulisch vorgesteuert, die Einrichtfunktionen sind direktgesteuert.

Nützliche Optionen sind vordere hydraulische Abstützungen sowie der Aufbau einer Seilwinde o.ä. auf dem Trägergerät.

Das Gerät wird über ein separates Hydraulikaggregat, wahlweise mit Elektro- oder Dieselantrieb, versorgt. 25 m lange Versorgungsleitungen ermöglichen eine große Flexibilität des Grundgerätes ohne Umsetzen des Aggregates.

*The drill rig KR 702-1 was designed as successor of the KR 70101 and represents a further step of development in the range of KLEMM mini rigs.*

*A main feature was to realize compact overall dimensions and an improved capacity and stability of the rig. The KR 702-1 can be operated in confined space as it can be driven through doors with 2 m height and 750 mm width and also has excellent stability with telescopic tracks extendable to 1,25 m allowing the use of a new slew head (6 x 90°) for anchor drilling. Furthermore both telescopic tracks can be moved individually. Rig stability is guaranteed also by two hydraulically operated telescopic outriggers.*

*Also new is the telescopic drill mast type 164 with hydraulic sequence control and a retraction force of 60 kN. Compared to the drill mast type 160 this telescopic drill mast allows a 300 mm longer feed length at same overall length.*

*The rig can be operated with the rotary head type KH 16, a hydraulic drifter KD 1011 and also with our Duo gear type KH 8/4. The facility to increase the oil flow through the hydraulic motors of the rotary heads (KH-series) during drilling makes it possible to increase the speed of rotation of the drill string whilst keeping the torque constant.*

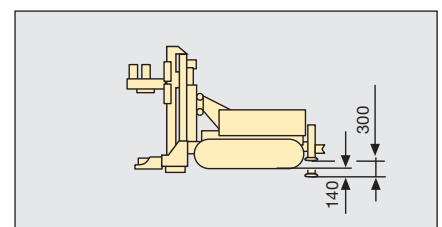
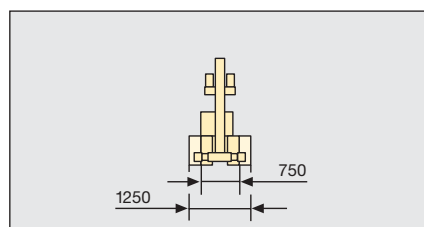
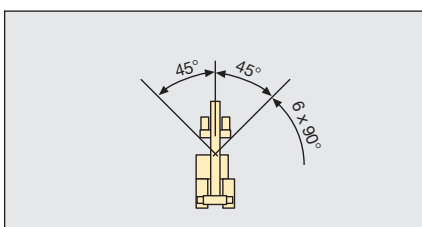
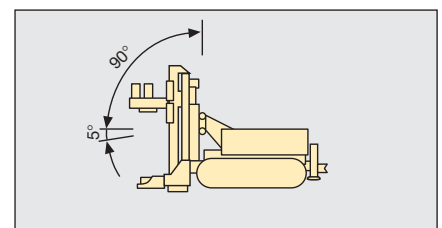
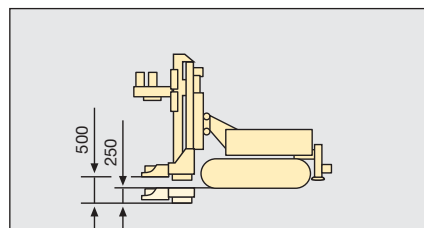
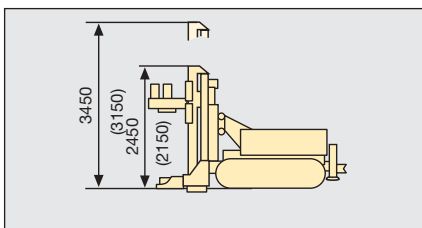
*All functions for drilling and driving are pilot controlled, positioning functions are direct.*

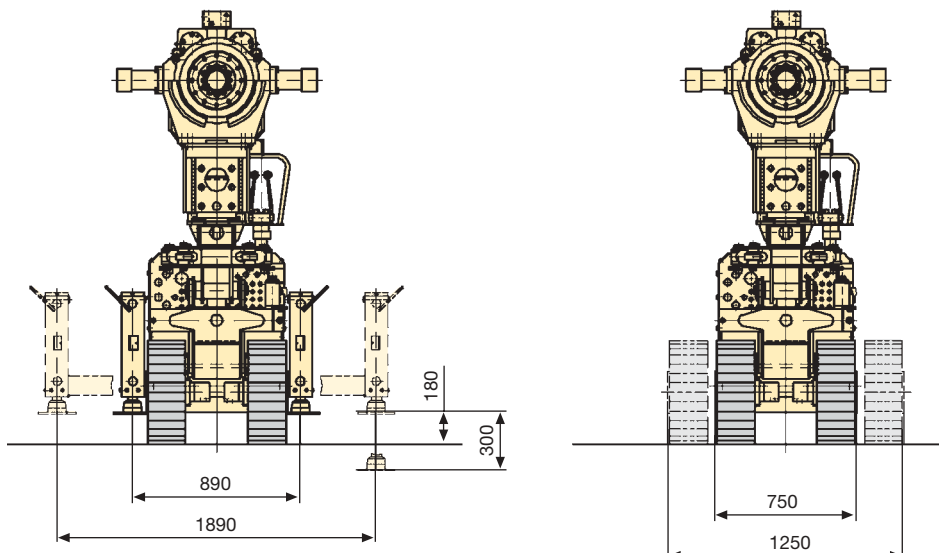
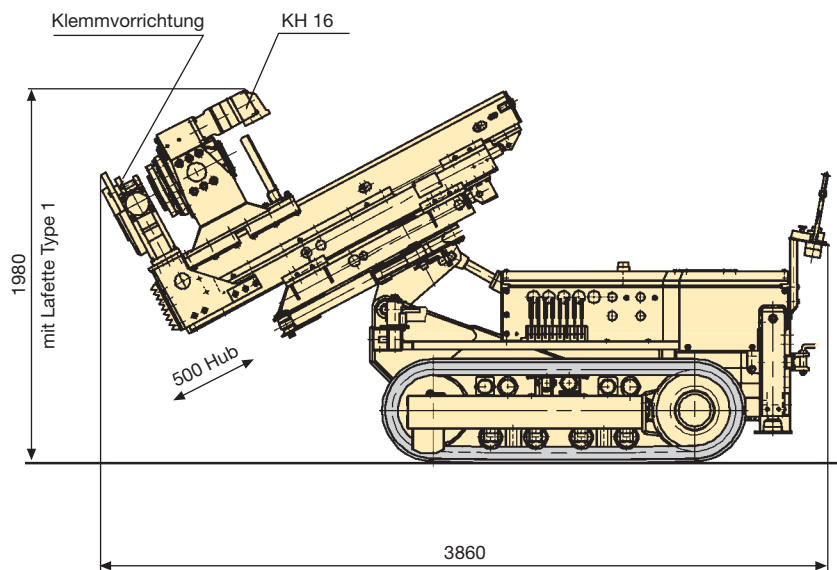
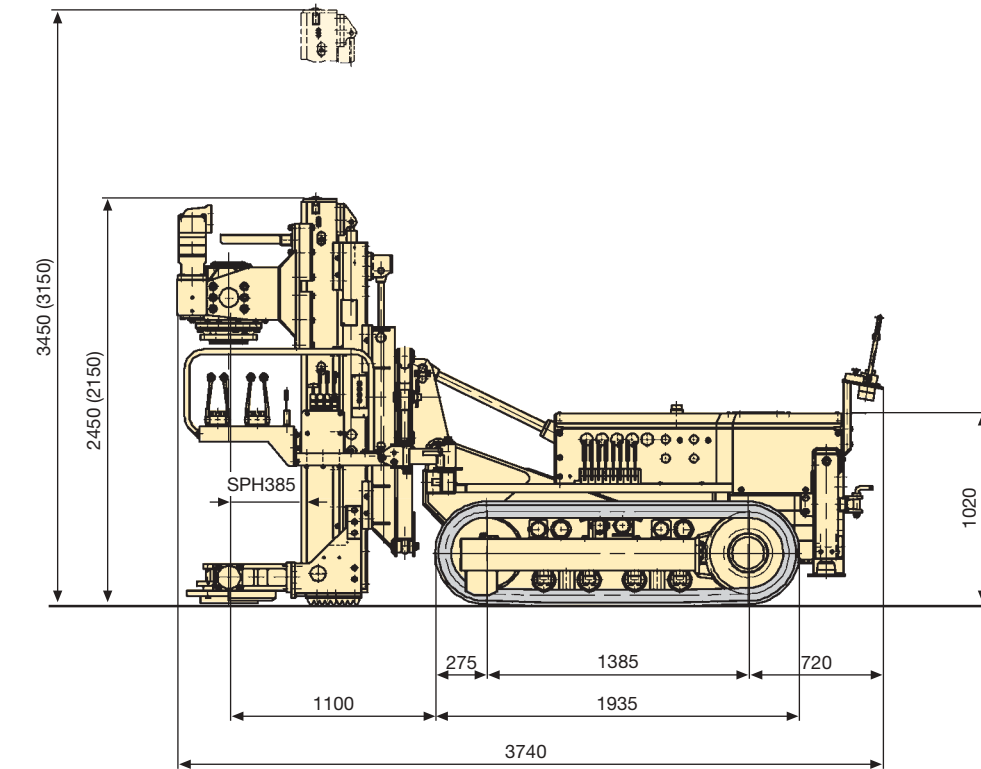
*Useful options are hydraulic front stabilizers and the installation of a winch.*

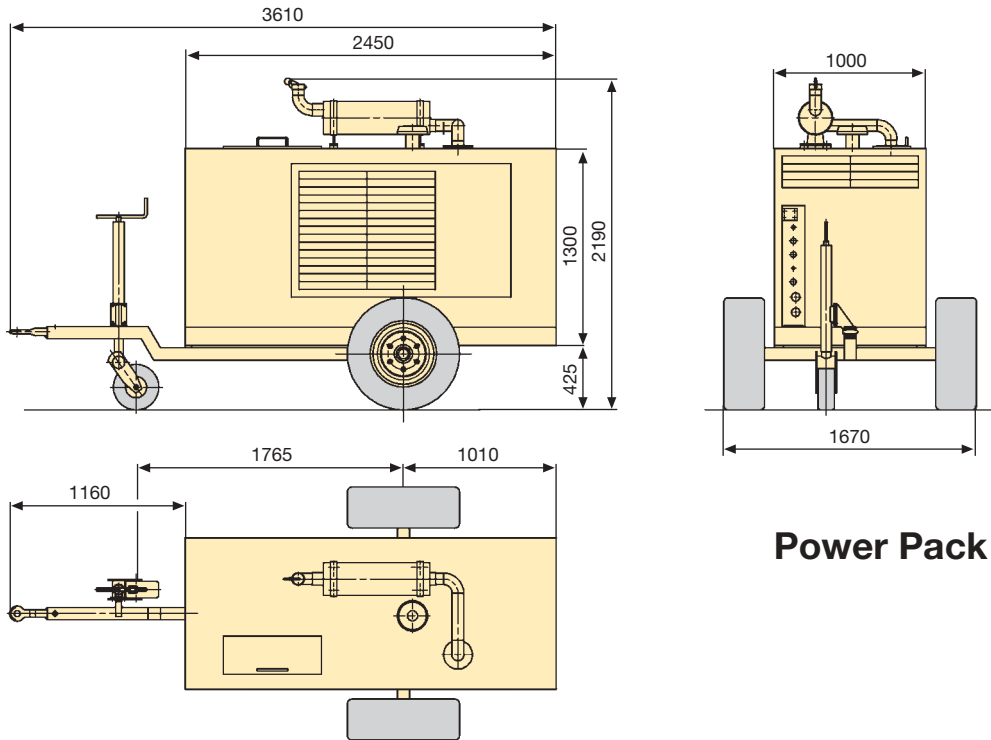
*The rig is powered by a separate power pack which is driven either by an electric motor or a diesel engine. 25 m long supply lines give the rig great freedom of movement without the need to re-position the power pack.*

## Schwenkbereiche / Mast movements

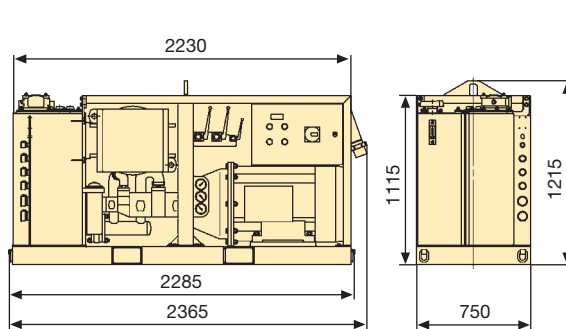
## KR 702-1







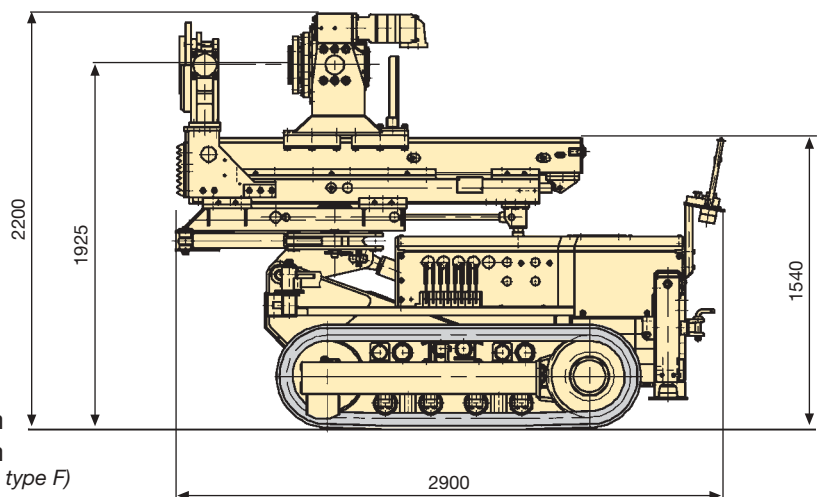
**Power Pack PP 75 DS**



**Power Pack PP 55 E**

# Transportabmessungen / Transport Dimensions KR 702-1

Gesamtlänge *overall length:* 2900 mm  
 Gesamtbreite *overall width:* 750 mm  
 (mit Klemmvorrichtung Typ F / *with clamping device type F*)  
 Höhe *overall height:* 2200 mm  
 Gewicht *overall weight:* 4,0 t



# Technische Daten / Technical Specifications KR 702-1

<b>Hydraulikaggregat</b>	<b>Hydraulic Power Pack</b>		<b>Dieselmotor</b>	<b>E-Motor</b>
Typ	type		<b>PP-75-DS</b>	<b>PP-55-E</b>
Motortyp	engine type		<b>Perkins</b>	<b>Siemens</b>
			<b>1004-40T</b>	<b>1LA6-253</b>
Leistung bei	rated output at			
2300 / 1475 U/min	2300 / 1475 rpm	kW / hp	<b>78,5 / 110</b>	<b>55 / 75</b>
Elektrosystem	electric system	V / Hz	–	<b>400 / 50</b>
Dieseltank	fuel tank capacity	l	<b>150</b>	–
Schutzart	protective system			<b>IP 54</b>
<b>Hydrauliksystem</b>	<b>Hydraulic system</b>			
Hydraulikpumpen	hydraulic pumps			
1. Kreislauf	1st circuit	l/min	<b>92,0</b>	<b>94,0</b>
2. Kreislauf	2nd circuit	l/min	<b>73,6</b>	<b>74,0</b>
3. Kreislauf	3rd circuit	l/min	<b>8,0</b>	<b>12,0</b>
4. Kreislauf	4th circuit	l/min	<b>18,4</b>	–
Systemdruck	operating pressure	bar	<b>250</b>	<b>250</b>
Hydrauliktank	hydr. oil tank capacity	l	<b>350</b>	<b>225</b>
<b>Raupenfahrwerk</b>	<b>Crawler base</b>			
Laufwerk	crawler type		<b>B00</b>	
Zugkraft max.	towing force	kN	<b>20</b>	
Fahrgeschw.	crawler speed	km/h	<b>1,8</b>	
Spez. Bodendruck	ground pressure	N/cm <sup>2</sup>	<b>7,14</b>	
Gesamtbreite	overall width	mm	<b>750</b>	
(spreizbar auf)	(extendable)	mm	<b>(1250)</b>	
Kettenbreite	chain width	mm	<b>200</b>	
Länge Fahrschiffe	length of crawler units	mm	<b>1950</b>	
Länge Achsabstand	length axle to axle	mm	<b>1400</b>	
Bodenfreiheit	ground clearance	mm	<b>210</b>	
<b>Bohrlafette Typ</b>	<b>Drill mast type</b>		<b>164 Typ 1</b>	<b>164 Typ 2</b>
Gesamtlänge	overall length	mm	<b>2150-3150</b>	<b>2450-3450</b>
Vorschublänge	feed length	mm	<b>1200-2200</b>	<b>1500-2500</b>
zul. Drehmoment	max. permissible torque	kNm	<b>20</b>	
Vorschubkraft	feed force	kN	<b>38 (250 bar)</b>	
Rückzugkraft	retraction force	kN	<b>60 (250 bar)</b>	
Vorschubgeschw.	feed rate	m/min	<b>12,0</b>	
Rückzuggeschw.	retraction rate	m/min	<b>7,2</b>	
Eilgang vor	fast feed rate	m/min	<b>48,0</b>	
Eilgang zurück	fast retraction rate	m/min	<b>28,8</b>	
<b>Hydraulikhammer</b>	<b>Hydraulic drifter</b>			
empfohlen	recommended		<b>KD 511, KD 1011</b>	
<b>Hydr. Drehantrieb</b>	<b>Hydr. rotary head</b>			
empfohlen	recommended		<b>KH 9, KH 13, KH 16</b>	
			<b>KH 8/4 DUO</b>	
<b>Gewicht</b>	<b>Weights</b>			
Bohrgerät mit	drill rig complete			
Drehantrieb KH 16	with rotary head KH 16	t	<b>4,0</b>	

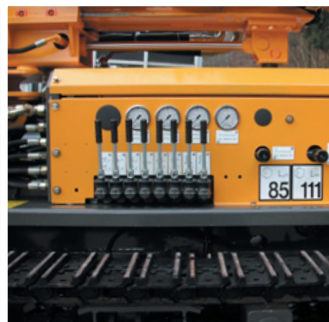


# **KLEMM**

---

## **Bohrtechnik**

**KLEMM Bohrtechnik**  
**Zweigniederlassung der**  
**Bauer Maschinen GmbH**  
**Postfach 1265**  
**D-57484 Drolshagen**  
**Telefon: +49(0)27 61/705-0**  
**Telefax: +49(0)27 61/705-50**  
**E-mail: [klemm-bt@klemm-mail.de](mailto:klemm-bt@klemm-mail.de)**  
**Internet: <http://www.klemm-bt.de>**



Technische Änderungen ohne Vorankündigung und Verpflichtung gegenüber früher gelieferten Geräten. Die abgebildeten Geräte können Sonderausstattungen haben. Irrtum und Druckfehler vorbehalten.

*Technical Specifications are subject to modifications without prior notice and incurring responsibility for machines previously sold. The shown machines may have optional equipment. Error and misprints reserved.*

